

Коробка соединительная TERMBOX Ex 120SLN



РУКОВОДСТВО ПО ЭКСПЛУАТАЦИИ
(СОВМЕЩЕННОЕ С ПАСПОРТОМ)



основан в 1992 году

Изготовитель: ООО «ГК ТЕРМ».
г. Екатеринбург, ул. Культуры, 23.
Тел. (343) 33-66-166.
e-mail: zakaz@tepm.ru
<https://prom.tepm.ru>

Коробки соединительные взрывозащищённые соответствуют следующим стандартам:

Обозначение стандарта	Наименование стандарта, нормативного документа	Раздел стандарта
ГОСТ 31610.0-2019 (IEC 60079-0:2017)	Взрывоопасные среды. Часть 0. Оборудование. Общие требования	стандарт в целом
ГОСТ 31610.7-2017 (IEC 60079-7:2015)	Взрывоопасные среды. Часть 7. Оборудование. Повышенная защита вида «е»	стандарт в целом

ЗАЩИТА ИНТЕЛЛЕКТУАЛЬНОЙ СОБСТВЕННОСТИ

Настоящее Руководство по эксплуатации является интеллектуальной собственностью «ГК ТЕРМ».

Любое полное или частичное использование, тиражирование или воспроизведение информации, содержащейся в настоящем Руководстве, без письменного разрешения собственника запрещено.

«ГК ТЕРМ» следит за соблюдением авторских и иных прав, нарушение которых преследуется по закону.

В связи с постоянным совершенствованием конструкции оборудования и технологии изготовления, возможно некоторое расхождение между описанием в настоящем руководстве и готовым изделием.

Производитель гарантирует, что любые изменения, внесённые в конструкцию изделия по его инициативе, не оказывают негативного влияния на работоспособность изделия, а также не ухудшают его потребительские и функциональные свойства.

1. НАЗНАЧЕНИЕ

Коробки предназначены для применения в составе систем электрического обогрева различных объектов, в том числе во взрывоопасных зонах в соответствии с маркировкой взрывозащиты, указанной в разделе «технические характеристики» настоящего руководства.

Коробка соединительная TERMBOX Ex 120SLN предназначена для индикации напряжения на кабелях нагревательных саморегулирующихся и резистивных нагревательных кабелях.

2. СВЕДЕНИЯ О ПРОИЗВОДИТЕЛЕ

Производитель: ООО «ГК ТЕРМ».

г. Екатеринбург, ул. Культуры, 23. Тел. (343) 33-66-166

e-mail: zakaz@tepм.ru <https://prom.tepm.ru>

3. ТЕХНИЧЕСКИЕ ХАРАКТЕРИСТИКИ

Рабочий диапазон температур окружающей среды	-60...+50 °C
Климатическое исполнение и категория размещения по ГОСТ 15150-69	УХЛ1
Степень защиты оболочки	IP66
Маркировка взрывозащищенности	1Ex eb IIC T6...T3 Gb X*
Максимальное напряжение	до 550 В
Максимальный ток	до 21 А
Максимальная рассеиваемая мощность, Вт	44,4
Номинальные размеры	120x122x93мм
Масса	1,2 кг

* Температурный класс соединительных коробок зависит от применяемого нагревательного оборудования и определяется по температурному классу нагревательного кабеля, подключенному в коробку.

4. КОМПЛЕКТАЦИЯ

Наименование детали	Кол-во, шт.
Корпус взрывозащищенный	1
Кронштейн опорный для ввода под теплоизоляцию	1
Взрывозащищенная лампа	1
Провод силовой медный круглый 1*0,75	0,2
Наконечник штыревой втулочный изолированный 0,75 мм ² , длина 8 мм	1
Коробка упаковочная	1
Руководство по эксплуатации	1

5. УКАЗАНИЕ МЕР БЕЗОПАСНОСТИ

5.1 По классу защиты человека от поражения электрическим током соединительные коробки соответствуют классу 1 по ГОСТ 12.2.007.0-75.

5.2 Эксплуатацию, монтаж и ремонт коробок производить в соответствии с «Правилами устройства электроустановок» и инструкциями по охране труда.

5.3 Монтаж, обслуживание и эксплуатация коробок разрешаются лицам, прошедшим специальную подготовку и имеющих аттестацию на право выполнения работ.

5.4 Персонал, обслуживающий системы обогрева с использованием соединительных коробок, должен знать устройство коробок, комплектацию и принцип работы.

5.5 Напряжение электрической сети должно соответствовать рабочему напряжению коробки.

5.6 Коробки при нормальных климатических условиях по ГОСТ 15543.1-89 не выделяют вредных продуктов в концентрациях, опасных для организма человека, и не оказывают вредного влияния на организм человека при непосредственном контакте.

5.7 Не допускается эксплуатация коробок при температуре и условиях, не соответствующих требованиям, установленным настоящим руководством по эксплуатации.

5.8 Взрывозащищенность коробок обеспечивается видами взрывозащиты – защита вида «е» по ГОСТ 31610.7-2012/IEC 60079-7:2006, что подтверждено результатами испытаний.

ВНИМАНИЕ:

- корпуса коробок, а также все узлы, подлежащие заземлению, должны быть заземлены;

- к работе с коробками допускается только специально обученный электротехнический (квалифицированный) персонал, при этом использовать инструмент только с изолированными ручками.

6. УСЛОВИЯ МОНТАЖА И ЭКСПЛУАТАЦИИ

6.1 Перед началом работ по монтажу обязательно ознакомьтесь с требованиями настоящего руководства по эксплуатации.

6.2 Убедитесь, что условия эксплуатации соответствуют указанным техническим характеристикам соединительной коробки TERMBOX Ex 120SLN.

6.3 Убедитесь, что в наличии имеется полный комплект деталей в соответствии с п. 4.

6.4 Минимальная температура монтажа должна быть не ниже -60 °С.

6.5 Установка соединительной коробки TERMBOX Ex 120SLN должна выполняться квалифицированным специалистом.

6.6 В корпусе соединительной коробки выполняются все необходимые соединения, после их проверки коробка закрывается крышкой.

6.7 Коробка закрепляется на обогреваемом объекте, и проверяется наличие на корпусе предупреждающих наклеек.

6.8 Рабочая температура соединительной коробки должна быть в пределах, обозначенных в п. 3.

**НИЖЕ ПРИВЕДЕНЫ МЕРЫ ПРЕДОСТОРОЖНОСТИ ПРИ МОНТАЖЕ
СОЕДИНИТЕЛЬНОЙ КОРОБКИ
TERMBOX EX 120SLN, ВЫПОЛНЕНИЕ КОТОРЫХ
ОБЯЗАТЕЛЬНО ДЛЯ СОБЛЮДЕНИЯ УСЛОВИЙ ГАРАНТИИ**

ЗАПРЕЩАЕТСЯ:

6.9 Проводить монтаж с не отключённым напряжением питания

6.10 Вносить изменения в конструкцию соединительной коробки, заменять детали соединительной коробки

6.11 Включать соединительную коробку в электрическую сеть с напряжением, превышающим максимальное напряжение согласно п. 3.

6.12 Эксплуатировать соединительную коробку с механическими повреждениями.

6.13 При случайном повреждении соединительной коробки не пытайтесь её восстановить – замените её на новую.

6.14 Воздействие на соединительную коробку температур вне рабочего диапазона температур окружающей среды, указанных в п. 3.

6.15 Проведение сварочных работ и работ с огнём в непосредственной близости от соединительной коробки (для предотвращения повреждения поверхности коробки и нагрева корпуса выше допустимой температуры).

6.16 Проводить подключение и монтаж соединительной коробки при температуре ниже -60°C

Подключение и монтаж соединительной коробки должен проводить только квалифицированный электрик и в соответствии с действующими правилами ПУЭ.

**ПРИ НАРУШЕНИИ КАКОГО-ЛИБО ИЗ ВЫШЕПЕРЕЧИСЛЕННЫХ
ТРЕБОВАНИЙ, ИЗГОТОВИТЕЛЬ СНИМАЕТ С СЕБЯ ГАРАНТИЙНЫЕ
ОБЯЗАТЕЛЬСТВА**

7. ТЕХНИЧЕСКОЕ ОБСЛУЖИВАНИЕ

7.1. Техническое обслуживание, объем и периодичность проверки и технического состояния соединительных коробок должны выполняться в соответствии с «Правилами устройства электроустановок», настоящим руководством и инструкциями на комплектующую аппаратуру.

7.2. Обслуживание коробок с винтовыми клеммными соединениями проводить не реже 1 раза в 6 месяцев.

Обслуживание коробок с пружинными клеммными соединениями не регламентируется.

7.3. При проверке технического состояния коробок необходимо провести:

а) внешний осмотр конструкции коробок, проверку прилегания крышки коробки к корпусу;

б) внешний осмотр комплектующей аппаратуры;

в) внешний осмотр кабелей и проводов на предмет обнаружения повреждения изоляции;

г) проверку крепления комплектующих;

д) проверку состояния контактных соединений;

е) проверку цепи защитного заземления.

При необходимости удалить пыль, подтянуть винты крепления коробок, произвести затяжку крепежа присоединений кабелей.

7.4. Возможные неисправности и методы их устранения указаны в таблице

Неисправность	Возможная причина	Метод устранения
Нарушена герметичность коробки (внутрь попадают пыль и влага)	Износился (рассохся) уплотнительный шнур между крышкой и корпусом	Заменить соединительную коробку
	Пришли в негодность уплотнения кабельных вводов	Заменить уплотнения

8. ПАРАМЕТРЫ ПРЕДЕЛЬНОГО СОСТОЯНИЯ

Коробки могут достигнуть предельного состояния, получив повреждение в результате неправильного обращения или халатности, выработки ресурса эксплуатации. Параметры предельного состояния соединительных коробок определяются как состояние оборудования, в котором его дальнейшая эксплуатация недопустима и ЗАПРЕЩАЕТСЯ Изготовителем оборудования, а также восстановление его работоспособного состояния небезопасно.

8.1. Трещины, вмятины, деформации или отслоение краски на корпусе коробки являются признаками механической нагрузки, превышающей допустимую. Эксплуатация таких соединительных коробок строго ЗАПРЕЩЕНА.

8.2. Если при включении питания из оболочки вырываются клубы дыма или исходит запах гари или другой нетипичный запах, раздается щелчок, потрескивание или шипение, то это означает, что какой-то электротехнический компонент вышел из строя — перегорел и оборудование может находиться в потенциально опасном состоянии. Эксплуатация таких соединительных коробок строго ЗАПРЕЩЕНА.

8.3. Параметры предельного состояния для оборудования, установленного внутри коробки определяются по любому из признаков:

- плохой контакт (нагрев места соединения и/или искрение и/или обгорание; увеличенное сопротивление на участке цепи);
- плохая изоляция (короткое замыкание и/или утечка и/или пробой; низкое сопротивление изоляции);
- плохая фиксация (провода выскакивают из клеммы и/или ненадежное соединение между контактами).

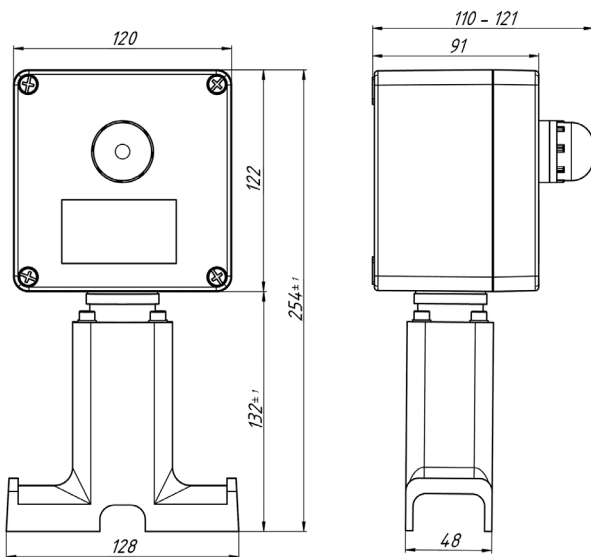
Эксплуатация таких соединительных коробок строго ЗАПРЕЩЕНА.

8.4. Предельная температура по ГОСТ 31610.7-2017 для твердого электроизолирующего материала (оболочки) не должна превышать температуру указанную в технических характеристиках в настоящем РЭ.

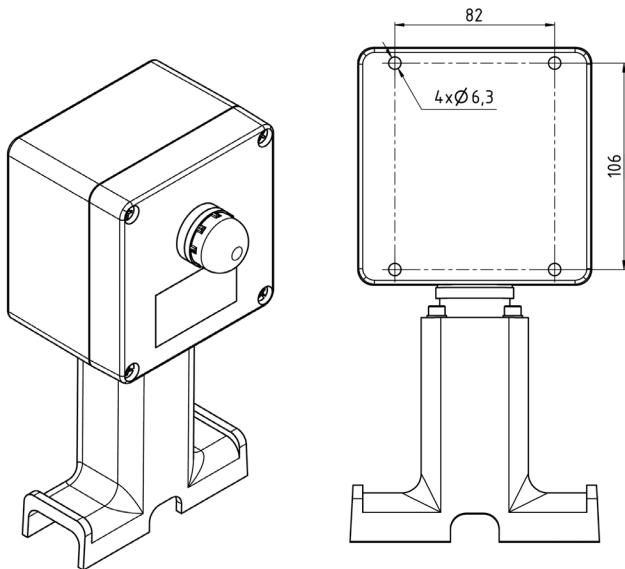
8.5. Повреждение или отсутствие уплотнителя в крышке корпуса коробки. Эксплуатация таких соединительных коробок строго ЗАПРЕЩЕНА.

8.6. Повреждение и/или неполная комплектность, отсутствие узла крепления заземляющего проводника для тех соединительных коробок, к которым применимо. Эксплуатация таких соединительных коробок строго ЗАПРЕЩЕНА.

9. ГАБАРИТНЫЕ И УСТАНОВОЧНЫЕ РАЗМЕРЫ TERMBOX EX 120SLN



Габаритные размеры



Установочные размеры

10. ОБЕСПЕЧЕНИЕ ВЗРЫВОЗАЩИЩЕННОСТИ ПРИ МОНТАЖЕ И ЭКСПЛУАТАЦИИ

Знак «X» за маркировкой взрывозащиты для коробки означает:

- температурный класс коробок зависит от максимального тока и от температурного класса нагревательного кабеля, подключенного в коробку;
- при эксплуатации коробок необходимо соблюдать максимальную токовую нагрузку, зависящую от числа подсоединенных кабелей, их сечения и типоразмера коробки, значения которых указаны в инструкции по эксплуатации;
- максимальные значения тока, напряжения и рассеиваемой мощности, указанные на маркировочной табличке коробок, не должны быть превышены;

- коробки допускается открывать, отключив от сети, при отсутствии взрывоопасной среды;

- применять в коробках только сертифицированные на соответствие требованиям ТР ТС 012/2011 кабельные вводы, заглушки;

- все резьбы присоединенных кабельных вводов и заглушек должны быть затянуты таким образом, чтобы выполнялась установленная для них степень защиты IP66;

- вся продукция, подключаемая к коробке (силовые, сигнальные, нагревательные кабели и другие), должна быть пригодна для эксплуатации в тех же температурных условиях, что и коробки и должна быть устойчива к температуре, образующейся на контактных соединениях внутри и на поверхности коробок;

- клеммы, предназначенные для установки в коробки с защитой вида "е", должны быть установлены таким образом, чтобы пути утечки и электрические зазоры между клеммами и другими компонентами оболочки и крышкой соответствовали требованиям ГОСТ 31610.7-2017 (IEC 60079-7:2015) для соответствующего напряжения;

- коробки при монтаже и в процессе эксплуатации необходимо оберегать от ударов и иных механических воздействий;

- проектирование, выбор и монтаж коробки должны быть выполнены в соответствии с требованиями ГОСТ IEC 60079-14-2013;

- коробки должны эксплуатироваться таким образом, чтобы были исключены систематические внешние воздействия, которые могут привести к накоплению электростатического заряда на их поверхности. Очистка корпусов изделий должна выполняться только с помощью влажной ткани с добавлением антистатика;

- необходимо выполнять все требования по эксплуатации и эксплуатационные ограничения, приведенные в руководстве по эксплуатации.

II. ТРАНСПОРТИРОВКА, ХРАНЕНИЕ И УТИЛИЗАЦИЯ

11.1. Транспортировка и хранение должны соответствовать ГОСТ 15150-69.

11.2. Транспортировку допускается проводить транспортом всех видов в крытых транспортных средствах в соответствии с правилами перевозок грузов, действующими на транспорте данного вида. Железнодорожные вагоны, контейнеры, кузова автомобилей, используемые для перевозки, не должны иметь следов перевозки цемента, угля, химикатов и т.п.

11.3. Условия транспортировки коробок в части воздействия климатических факторов должны соответствовать условиям хранения 4 (Ж2) по ГОСТ 15150-69.

11.4. Условия транспортировки в части воздействия механических факторов - по группе «С» ГОСТ 23216-78.

11.5. Условия хранения коробок - по группе 1 (Л) ГОСТ 15150-69.

11.6. Соединительные коробки изготовлены из материала, не имеющего в своем составе вредных веществ или включений. При нормальных климатических условиях по ГОСТ 15543.1-89 не выделяют вредных продуктов в концентрациях, опасных для организма человека или окружающей среды.

11.7. По истечении срока эксплуатации соединительных коробок необходимо произвести их демонтаж с последующей утилизацией.

11.8. Утилизацию произвести любым методом, не оказывающим отрицательного экологического воздействия на окружающую среду и в соответствии с местными законами, нормами и правилами.

11.9. Предусматривать специальные меры безопасности, а также применять специальные инструменты и приспособления при демонтаже и утилизации коробок не требуется.

11.10. Утилизация изделий должна производиться в соответствии с установленным на предприятии порядком, составленным в соответствии с Законами РФ № 96-ФЗ «Об охране атмосферного воздуха», № 89-ФЗ «Об отходах производства и потребления», № 52-ФЗ «О санитарно-эпидемиологическом благополучии населения», а также другими российскими и региональными нормами, актами, правилами, распоряжениями и пр., принятыми во исполнение указанных законов.

11.11. Срок хранения на открытых площадках не более 2 лет, под навесом — не более 5 лет, в закрытых помещениях — не более 10 лет.

12. ГАРАНТИЙНЫЕ ОБЯЗАТЕЛЬСТВА

Изготовитель гарантирует соответствие изделия техническим характеристикам, указанным в настоящем руководстве по эксплуатации, при выполнении условий п. 5.

***Гарантийный срок на соединительную коробку
TERMBOX Ex 120SLN – 3 года с даты продажи.***

При отсутствии в паспорте отметки торгующей организации гарантийный срок исчисляется со дня выпуска изделия предприятием-изготовителем.

Гарантия изготовителя предусматривает бесплатный ремонт и/или замену изделия (но без покрытия дополнительных расходов, связанных с ремонтом изделия) в течении всего гарантийного срока при соблюдении следующих условий:

12.1 Соединительная коробка использовалась строго по назначению.

12.2 Соединительная коробка не имеет механических повреждений (таких, как: трещины, сколы, надломы, полученные в результате неправильного монтажа), явившихся причиной неисправности.

12.3 Монтаж соединительной коробки был произведён в строгом соответствии с настоящим руководством по эксплуатации.

12.4 Эксплуатация соединительной коробки производилась в строгом соответствии с настоящим руководством по эксплуатации.

12.5 Соблюдены правила и требования по транспортировке и хранению соединительной коробки.

12.6 Предъявлена претензия покупателя с указанием характера неисправности и условий эксплуатации.

12.7 Предъявлен настоящий паспорт с датой продажи и штампом предприятия-изготовителя.

13. СРОК СЛУЖБЫ

Назначенный срок службы – 25 лет, при соблюдении потребителем условий монтажа, эксплуатации и хранения, указанных в настоящем руководстве.

14. СВЕДЕНИЯ О РЕКЛАМАЦИЯХ

При возникновении неисправностей в течение гарантийного срока, покупатель должен незамедлительно направить рекламацию изготовителю.

15. СВЕДЕНИЯ О СЕРТИФИКАЦИИ

Продукция соответствует требованиям ТР ТС «О безопасности оборудования для работы во взрывоопасных средах». Сертификат № ЕАЭС RU С-RU.НА65.В.02733/25.



16. СВИДЕТЕЛЬСТВО О ПРИЕМКЕ

Коробка соединительная TERMBOX Ex 120SLN изготовлена в соответствии с ТУ 27.33.13-021-15055716-2024 и признана годной к эксплуатации.

Серийный № _____

Дата изготовления _____

Штамп ОТК

Подпись _____

Дата продажи (отгрузки) _____

Штамп магазина

Товар сертифицирован



Изготовитель: ООО «ГК ТЕРМ».г. Екатеринбург,
ул. Культуры, 23. Тел. (343) 33-66-166.
e-mail: zakaz@tepm.ru <https://prom.tepm.ru>